

Sistema TDF (Transverse Duct Flange)

Ducto rectangular con brida integrada tipo TDF para unión rápida, hermética y estructural.

1 Acabados

Fabricado en acero galvanizado en calibres que van desde 18 o 20.

Drive Cleat

- Opción con aislamiento de doble pared.
- Opción con aislamiento de fibra de vidrio con revestimiento de neopreno en el interior (duct liner).
- Opción con aislamiento Duct Board de 1"

3 Construcción

Acero galvanizado
Acero inoxidable

- La brida está integrada en el mismo ducto.
- La máquina forma el perfil directamente en la lámina del ducto.
- Ductos pequeños y medianos

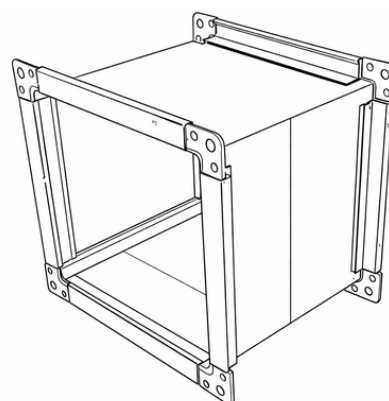
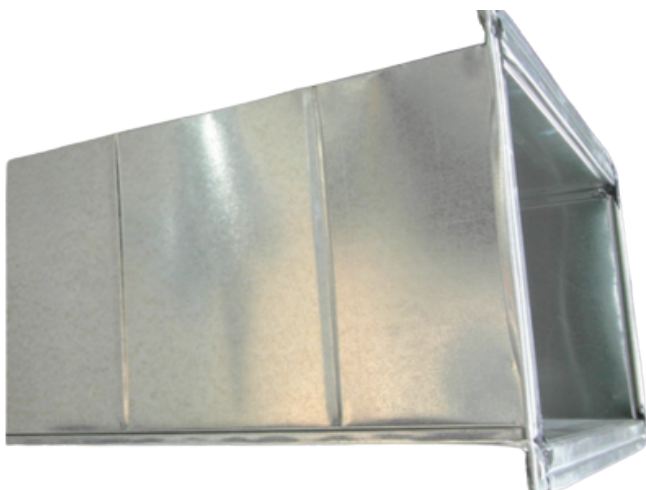
2 Medidas

Se fabrica en diámetros que van desde **4" hasta 60"**. Adicionalmente, contamos con **fabricación en diámetros milimétricos** para cumplir con especificaciones especiales o normativas internacionales.

4 Aplicaciones

Utilizado en sistemas de ventilación y aire acondicionado en proyectos comerciales e industriales. Ideal para instalaciones de media y alta presión, donde se requiere mayor hermeticidad, resistencia estructural y eficiencia en el montaje.

5 Vistas sistemas TDF



Componentes

- Ducto
- Brida TDF integrada
- Esquinas (corner pieces)
- Tornillos
- Gasket